



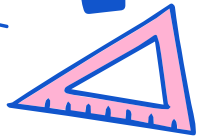
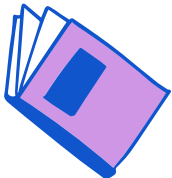
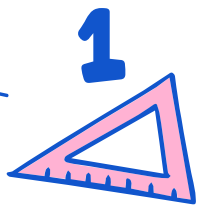
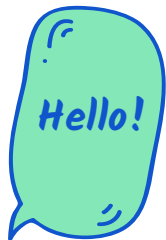
Colegio Aurora
de Chile
CORMUN RANCAGUA

CÁLCULO MENTAL

7° BÁSICO

Semana 31 - 02 al 06 de octubre 2020

Profesora: Yessenia Ibarra



2



B

2×2

A

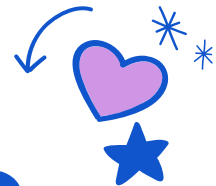
3

Hello!

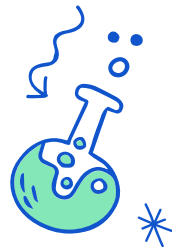




¡Bienvenidos!



Queridos estudiantes: esperando que se encuentren muy bien en casa, los invito a participar en una nueva semana de trabajo.





Recueda

“

Responder con letra clara.

Mantener tu cuaderno ordenado.

Escribir siempre la fecha y semana correspondiente.

”



Resolución de problemas

La resolución de problemas es la parte más esencial de la educación matemática. Mediante la resolución de problemas, los estudiantes experimentan la potencia y utilidad de las Matemáticas en el mundo que los rodea.

Fases de la resolución de problemas:

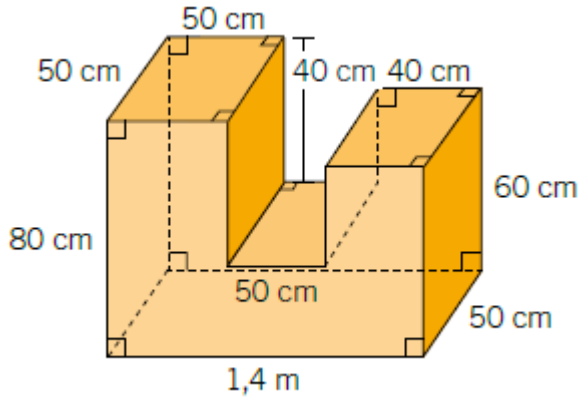
1. Comprender el problema
2. Analizar el problema
3. Solucionar el problema
4. Evaluar la solución del problema

A continuación, te invito a resolver problemas.



Resuelve en tu cuaderno

Para instalar otra escultura, se requiere construir una base nuevamente solo con paralelepípedos. ¿Cuál será el volumen expresado en metros cúbicos de dicha base?



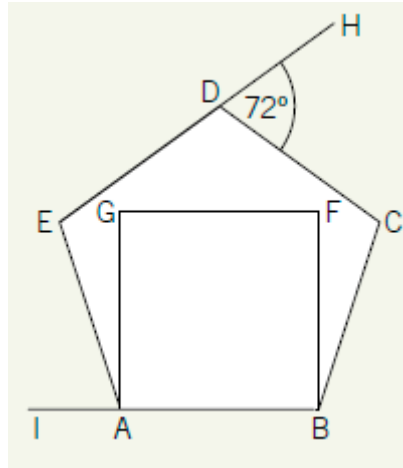
Resolución:

Respuesta:



Resuelve en tu cuaderno

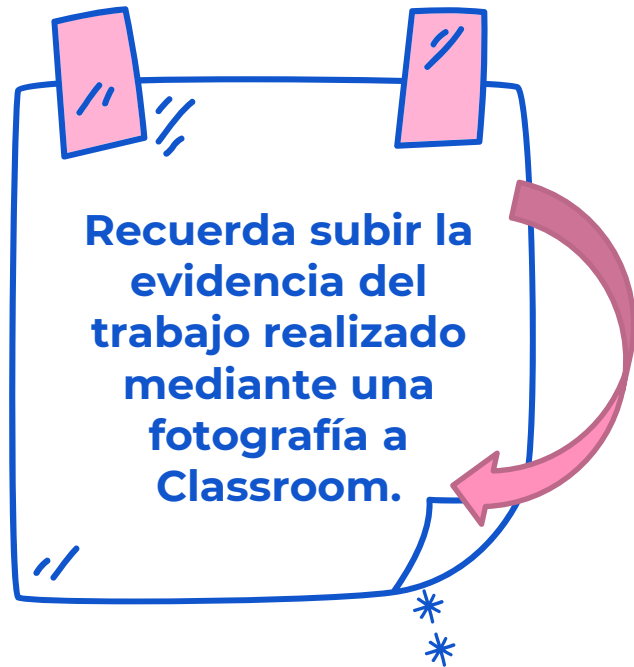
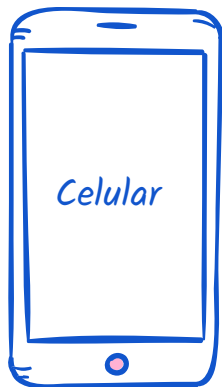
La figura está formada por un pentágono regular $ABCDE$ y un cuadrado $ABFG$. ¿Cuál es la medida del ángulo GAE ?



Resolución:

Respuesta:

¡Recuerda!



No se envía al correo



$$2 + 4 = 6$$

*Felicitaciones por el
trabajo logrado, nos vemos
la próxima semana.*

